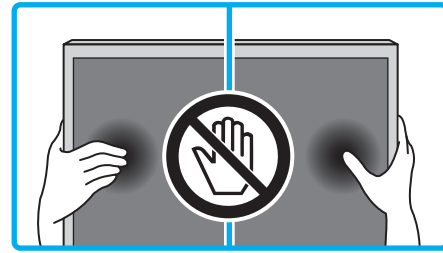




电视机

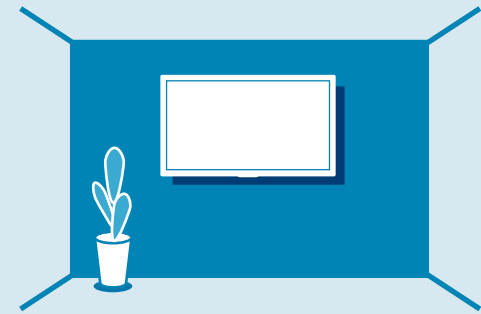
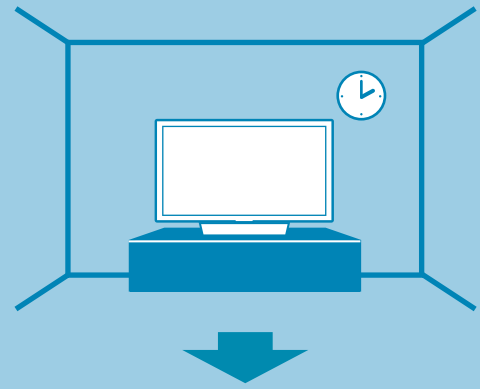
设定指南



BRAVIA

KD-49X8000E / 43X8000E

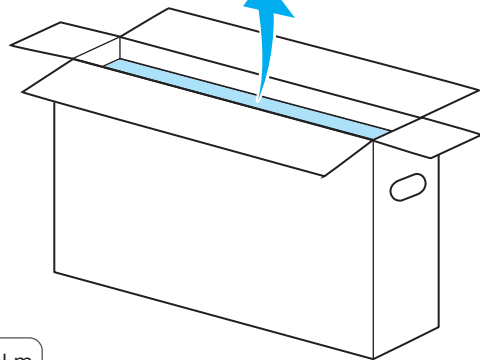
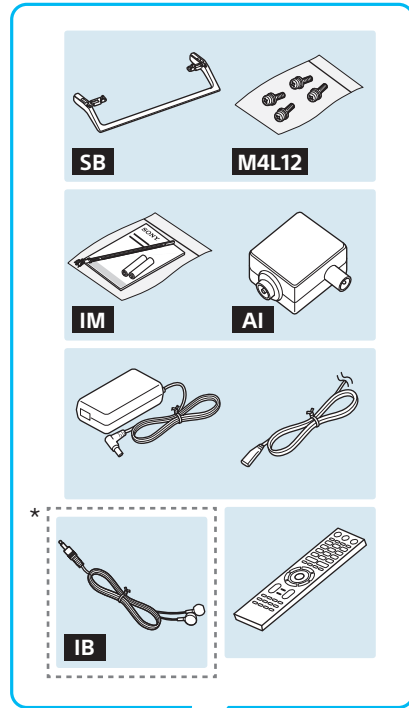
* 仅针对有限的地区/国家/电视机型号。



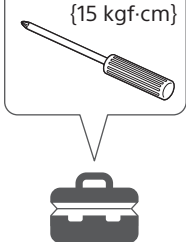
参考指南

1

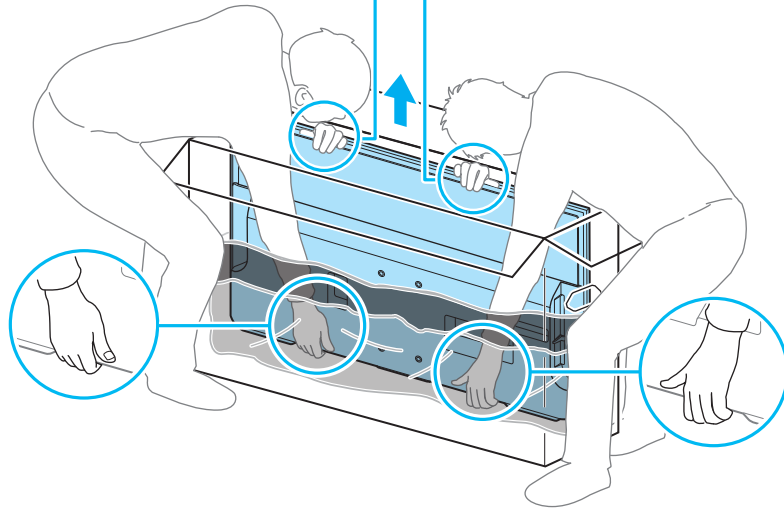
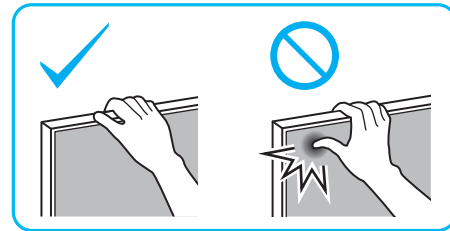
1



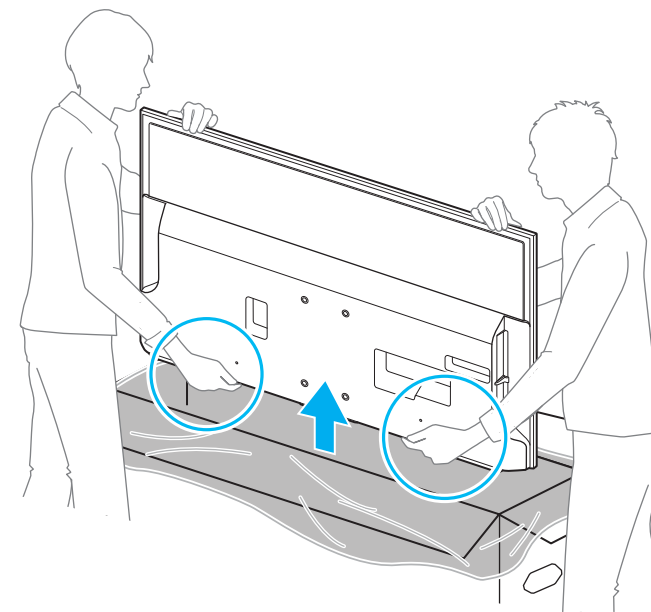
1.5 N·m/1,5 N·m
{15 kgf·cm}



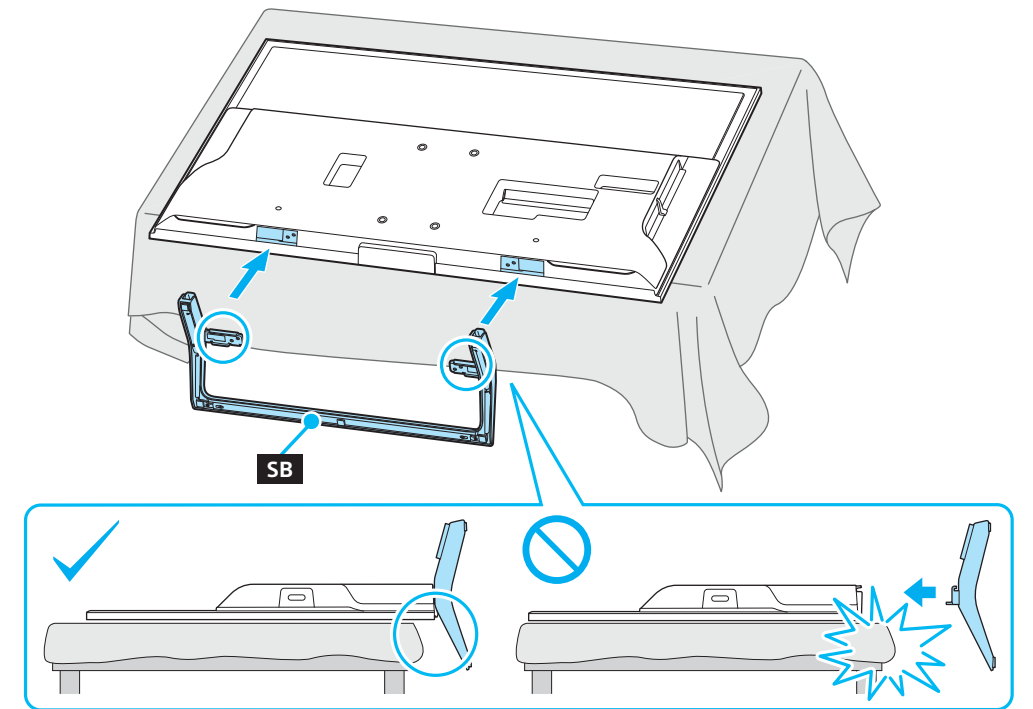
2



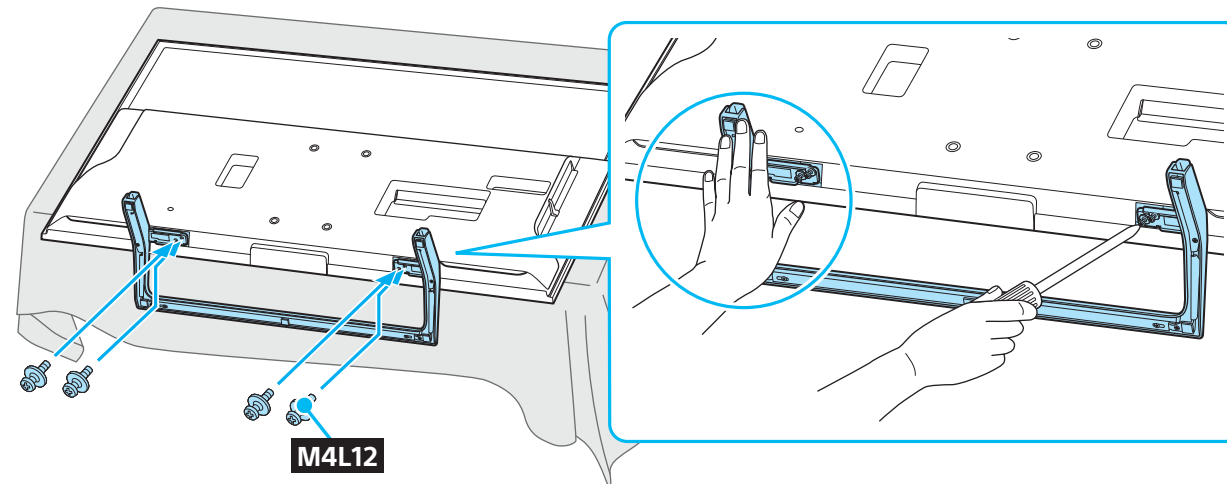
3



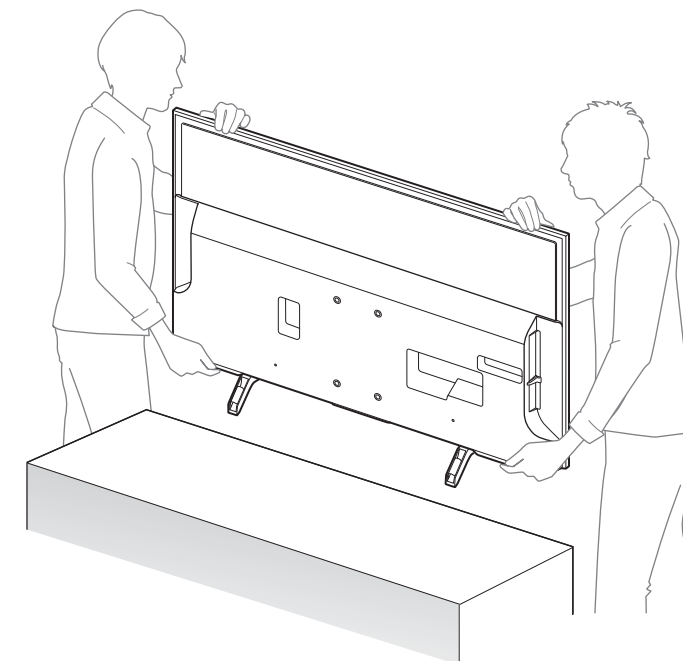
4



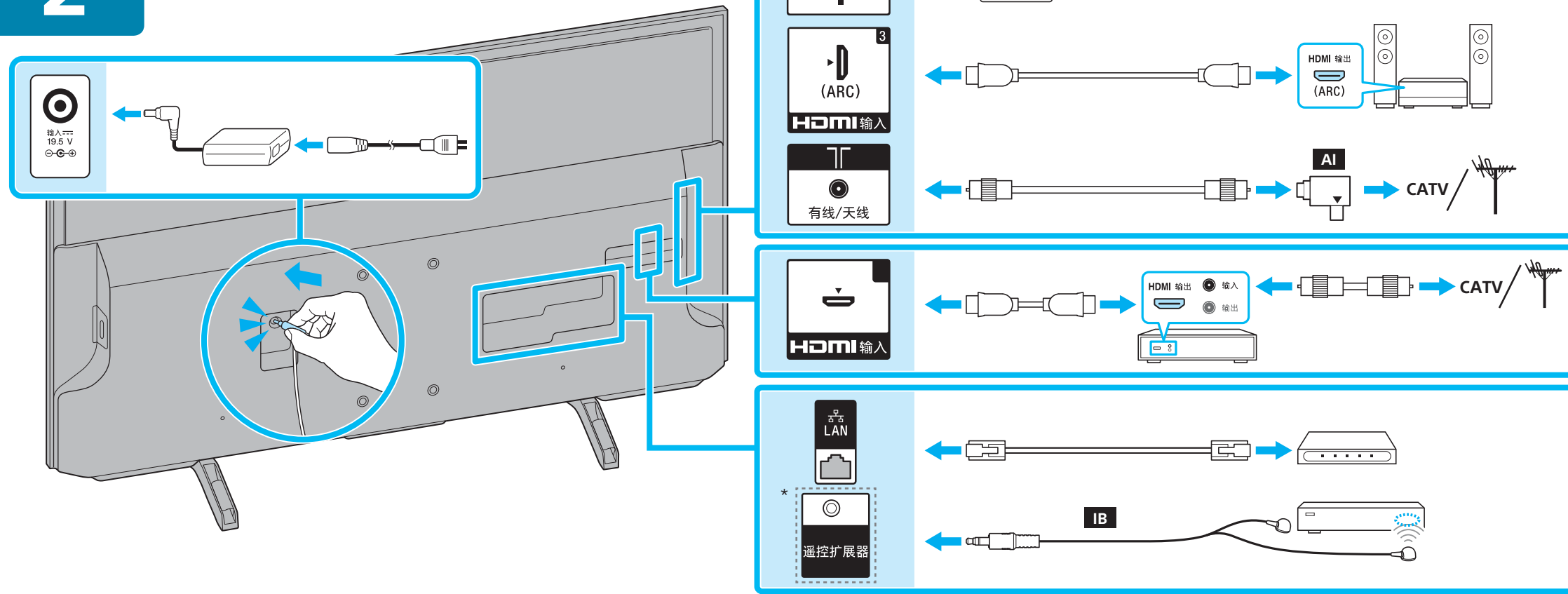
5



6



2

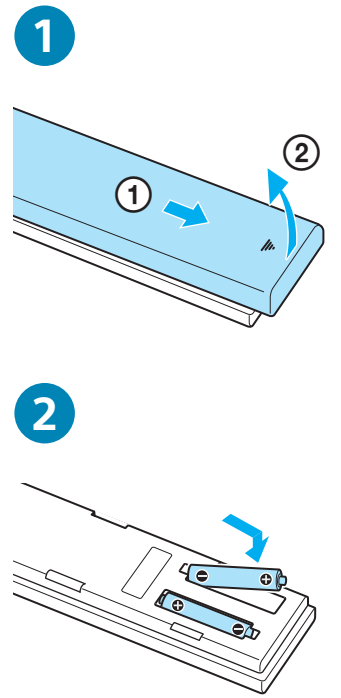


连接 请参阅参考指南中的“接线图”了解有关连接的更多信息。

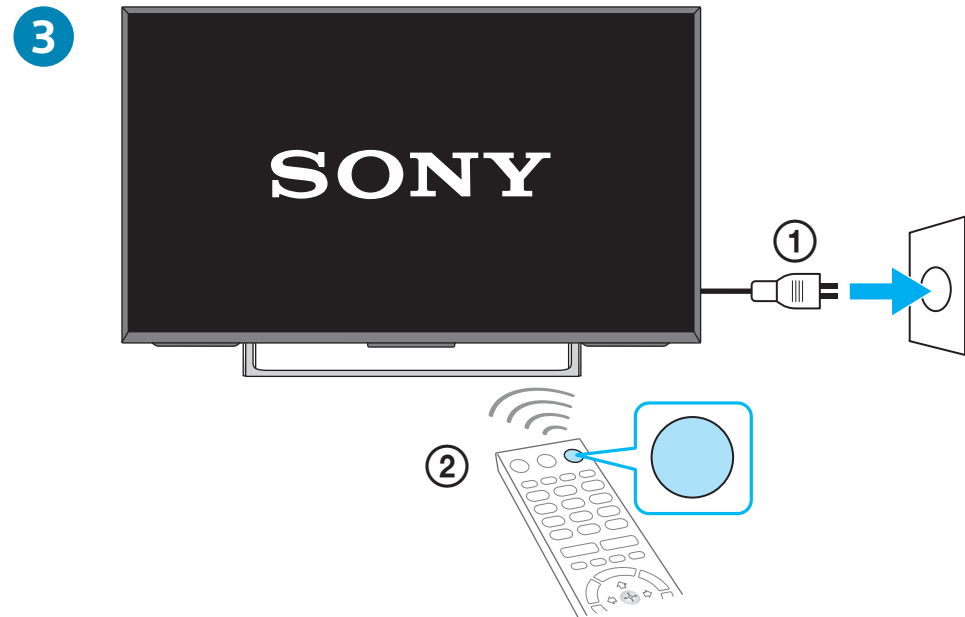
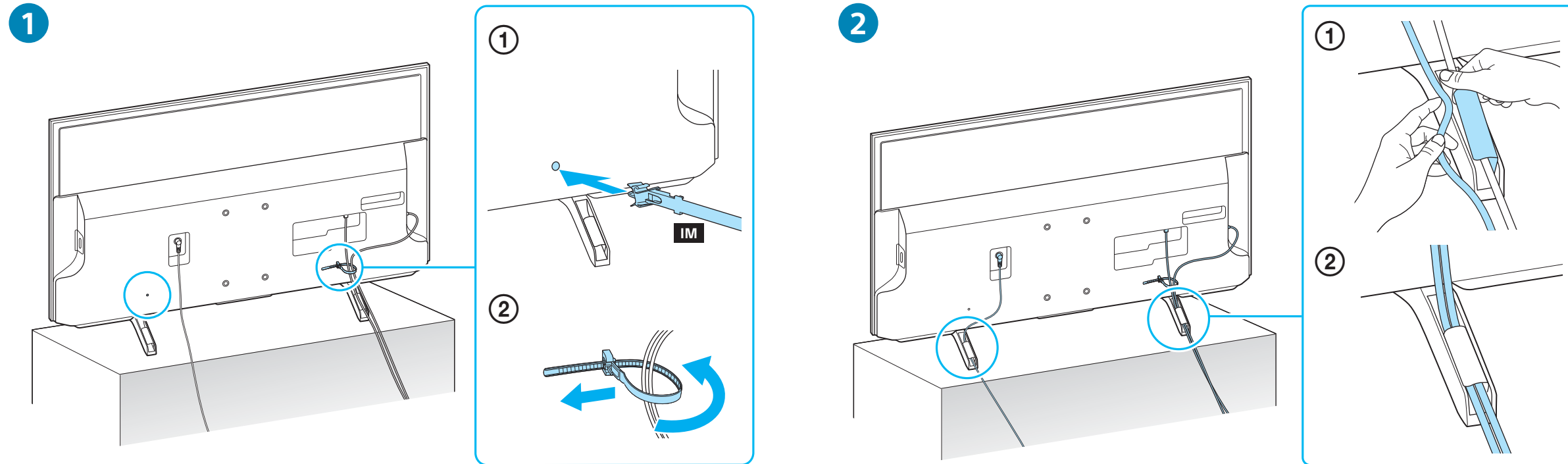
在将电视机与有线网络连接时，请务必在天线电缆与有线网络端子之间接入随机提供的天线分离器。否则可能会引起着火等危险。

如果有线网络端子的形状特殊、无法与天线分离器连接，请另行购买可将二者匹配的转接头连接使用。

3



4



i

